

---

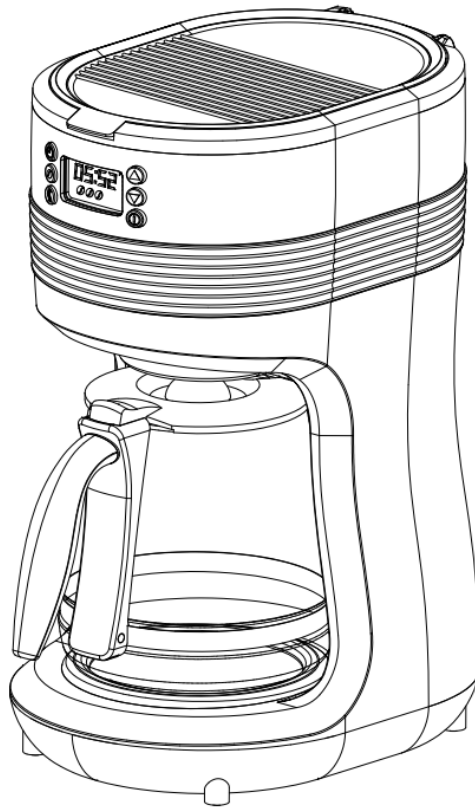
---

# STRANDBY KAFFEKOKARE

ARTIKEL: SCCM-51/32/31/01

ref: YK-C08

## BRUKSANVISNING



### VARNING

**RISK FÖR BRAND ELLER ELEKTRISK STÖT. ÖPPNA EJ.**



Blixtsymbolen hänvisar till "farlig spänning"; utropstecknet hänvisar till underhållsinstruktioner. Se nedan.



**Varning: För att minska risken för brand eller elektrisk stöt, ta inte bort kaffebryggarens hölje. Det finns inga delar inuti som användaren kan serva själv. Reparation ska endast utföras av auktoriserad servicepersonal.**

---

**SPARA DESSA INSTRUKTIONER.**  
**Denna apparat är endast avsedd för hushållsbruk.**

## **Vänligen läs och spara denna bruksanvisning.**

### **Viktiga säkerhetsanvisningar**

När du använder elektriska apparater ska grundläggande säkerhetsåtgärder alltid följas för att minska risken för brand, elektrisk stöt och/eller personskador, inklusive följande:

1. LÄS ALLA INSTRUKTIONER FÖRE ANVÄNDNING.
2. Rör inte vid varma ytor. Använd handtag och reglage.
3. För att skydda mot elektrisk stöt, placera inte sladd, kontakt eller bas i vatten eller andra vätskor.
4. Ha noggrann tillsyn när apparaten används av eller i närheten av barn.
5. Dra alltid ut kontakten ur eluttaget när apparaten inte används och före rengöring. Låt apparaten svalna innan delar tas av eller sätts på och innan rengöring sker.
6. Använd inte apparaten om sladden eller kontakten är skadad, om apparaten inte fungerar som den ska eller har tappats eller på annat sätt skadats. Lämna apparaten till närmaste servicecenter för kontroll, reparation eller justering.
7. Använd inte tillbehör som inte rekommenderas, för att undvika skador på apparaten.
8. Använd inte apparaten utomhus.
9. Låt inte sladden hänga över bordskanter eller bänkar eller vidröra varma ytor.
10. Placera inte apparaten på eller nära en het gasspis, elspis eller i en uppvärmd ugn.
11. För att koppla från strömmen: tryck på Start-/Strömknappen för att stänga av apparaten och dra sedan ut kontakten ur eluttaget.
12. Använd inte apparaten till något annat än vad den är avsedd för.
13. Ha alltid locket på kannan vid användning.
14. Risk för brännskador om locket tas av under brygning.
15. Kannan är utformad för att användas med denna apparat och får aldrig användas på en spishäll.
16. Placera inte en het kanna på en kall eller våt yta.
17. Använd inte en sprucken kanna eller en kanna med löst eller skadat handtag.
18. Rengör inte kanna eller värmeplatta med rengöringsmedel, stålull eller andra slipande material.
19. **WARNING: FÖR ATT MINSKA RISKEN FÖR BRAND ELLER ELEKTRISK STÖT, TA INTE BORT BASPLATTAN. INGA DELAR INUTI ÄR AVSEDDA FÖR ANVÄNDARENS SERVICE. REPARATION SKA ENDAST UTFÖRAS AV AUKTORISERAD PERSONAL.**
20. Se alltid till att vattenbehållaren är fylld med vatten när apparaten är påslagen.
21. Undvik kontakt med rörliga delar.
22. Använd inte apparaten i ett skåp; den måste användas med skåpsluckan öppen.
23. Denna apparat är inte avsedd att användas av personer (inklusive barn) med nedsatt fysisk, sensorisk eller mental förmåga, eller brist på erfarenhet och kunskap, om de inte har fått instruktioner eller övervakning av en person som ansvarar för deras säkerhet.
24. Apparaten kan användas av barn från 8 år och uppåt om de får instruktion och övervakning om hur apparaten används på ett säkert sätt och förstår de risker som är involverade.

---

Rengöring och underhåll får inte utföras av barn om de inte är över 8 år och under uppsikt. Håll apparaten och dess sladd utom räckhåll för barn under 8 år.

25. Apparaten kan användas av personer med nedsatt fysisk, sensorisk eller mental förmåga, eller brist på erfarenhet och kunskap, om de har fått instruktion eller övervakning om säker användning och förstår riskerna. Barn får inte leka med apparaten.

26. Barn ska övervakas för att säkerställa att de inte leker med apparaten.

Denna apparat är avsedd för hushållsbruk och liknande användningsområden såsom:

- personalutrymmen i butiker, kontor och andra arbetsmiljöer;
- bondgårdar;
- av gäster på hotell, motell och andra bostadsliknande miljöer;
- bed & breakfast-miljöer.

**VARNING: RISK FÖR BRAND ELLER ELEKTRISK STÖT.**

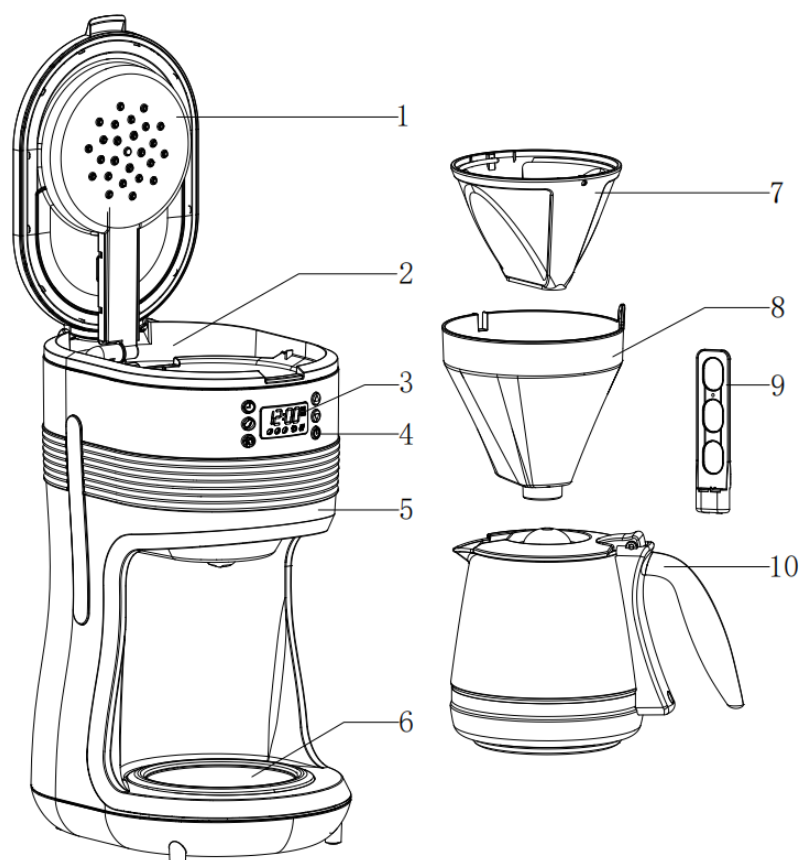
## **Spara dessa instruktioner.**

**Denna produkt är endast avsedd för hushållsbruk.**

PLUGG (220-240V models only)

1. För att minska risken för elektrisk stöt är denna kontakt avsedd att passa i ett uttag på endast ett sätt. Om den inte passar, kontakta en behörig elektriker. Försök inte att modifiera kontakten på något sätt.
2. En kort strömkabel medföljer för att minska risken för att trassla in sig i eller snubbla över en längre kabel. Förlängningssladdar kan användas om de hanteras med försiktighet. Om en förlängningssladd används måste dess märkta elektriska kapacitet vara minst lika hög som apparatens elektriska kapacitet, och den längre sladden bör placeras så att den inte hänger ner över bänk- eller bordskanter där den kan dras i av barn eller orsaka snubbelrisk.

## Komponenter:



1. Övre innerlock (Vortex-typ duschhuvud)
2. Vattentank
3. Display
4. Reglageknapp
5. Hölje
6. Värmeplatta
7. Avtagbart filter
8. Avtagbar filterkorg
9. Hållare för kolfilter \*\*\* (filter medföljer ej)
10. Kanna

\*\*\* Kolfilterfunktionen ger dig möjlighet att, om du så önskar, använda kolfilterpåsar som finns att köpa på marknaden för att förbättra vattnets smak ytterligare.

Filterpatroner medföljer inte enheten.

För användning och skötsel, följ instruktionerna från leverantören av de filterpatroner du väljer.

Användning av sådana filter är helt valfri och inte nödvändig för att apparaten ska fungera korrekt.

## Instruktioner för kontrollpanelen



: Tidsinställning



: Val av bryggstyrka.



: Automatisk rengöringsknapp.



: Upp eller öka.



: Ner eller minska.



: ON/OFF.



: Klockdisplay.



: Förinställd tid.

För att starta funktionen inom 24 timmar:

Efter att du har hållit ned **Time**-knappen en längre stund visas **Förinställd**-ikonen. Du kan då programmera maskinen att starta efter en viss tid.

Ställ in önskad starttid – kaffebryggaren börjar arbeta när tiden har uppnåtts, och displayen visar en nedräkning.



: Varmhållningsläge.



: Tyst / Ljudläge.

I standbyläge, tryck på både upp- och nerknappen samtidigt i cirka 2 sekunder för att växla mellan tyst och ljudläge.

Obs: Om kaffebryggaren var inställd på tyst läge när du stängde av maskinen och/eller drog ur kontakten, kommer den att behålla tyst läge nästa gång du sätter i kontakten och slår på den, enligt den senaste inställningen.

---

## Så här använder du apparaten:

---






### ANVÄNDNING AV APPARATEN FÖR FÖRSTA GÅNGEN

Innan du brygger kaffe första gången ska du köra kaffebryggaren en gång med endast vatten (utan kaffe).

#### KOM IGÅNG

1. Ta bort allt förpackningsmaterial, eventuella klistermärken och liknande.
2. Tvätta löstagbara delar enligt instruktionerna i **SKÖTSEL OCH RENGÖRING**.
3. Fyll vattentanken med färskt kallt vatten upp till 10-koppsmarkeringen.
4. Placera filtret i den löstagbara filterkorgen. Sätt filterkorgen i filterhållaren. Kontrollera att allt sitter korrekt.
5. Anslut sladden till ett vanligt eluttag.
6. Brygg en omgång vatten genom apparaten utan att tillsätta kaffe. Vi rekommenderar filtrerat vatten.
7. Häll bort vattnet från kannan och ta bort filtret.
8. Stäng av apparaten, dra ur kontakten och låt den svalna.

#### STÄLLA IN KLOCKAN

1. Anslut apparaten till ett vanligt eluttag.
2. Den digitala klockdisplayen blinkar och visar "12:00" när apparaten går in i standbyläge.
3. För att ändra tiden: TRYCK PÅ  KNAPPEN för att ställa in klockan. Du trycker bara på   tills rätt tid visar sig på displayen. När du trycker på  knappen första gången är det för att ställa in TIMMAR, andra gången MINUTER.
4. Håll inne knappen  länge, Den ökar eller minskar kontinuerligt tills du når önskat nummer/tid.  
**Observera:** Om apparaten kopplas ur eller om strömmen bryts, även tillfälligt, kan du behöva ställa in tiden på nytt.

#### VAL AV BRYGGSTYRKA



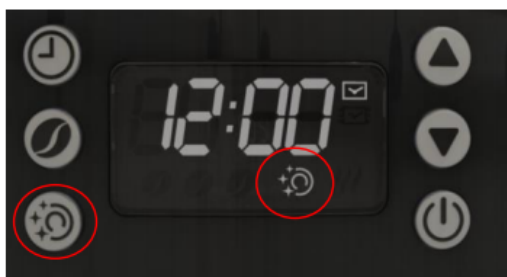
1. Anslut apparaten till ett vanligt eluttag.
2. Tryck på **[Bryggstyrka-knappen]**, displayen tänds och visar tre kaffeböner. Nu kan du välja mellan följande bryggstyrkor för att passa din personliga smak:
  - **Tryck första gången:** displayen visar **en bönsymbol**, vilket motsvarar **mild/normal smak**. ☞
  - **Tryck andra gången:** displayen visar **två bönsymboler**, vilket motsvarar **starkare smak**. ☞
  - **Tryck tredje gången:** displayen visar **tre bönsymboler**, vilket motsvarar **ännu starkare smak**. ☞
3. När du har valt önskad styrka, **tryck på [Start/Power-knappen] för att bekräfta valet**. Knappen blinkar och apparaten börjar bryggningen.

#### Obs:

- När bryggningen har startat kan du inte ändra bryggstyrkan.
- Om du vill ändra styrkan **innan bryggningen startar**, tryck på **[Avbryt/Återställ-knappen]** för att göra ett nytt val.
- När bryggningen är klar går apparaten automatiskt in i **varmhållningsläge i 30 minuter**.
- Displayen visar tiden för varmhållning samt en varmhållningsikon.

Vill du att jag förklarar knapparnas namn mer exakt enligt din modell?

## AUTORENGÖRING



### Avkalkning med Auto Clean

Med tiden kan kalkavlagringar (kalcium) bildas i kaffebryggaren. Kalk är inte giftigt, men om det inte tas bort kan det försämra bryggarens prestanda och orsaka förtida fel. Regelbunden avkalkning hjälper till att bibehålla kaffets kvalitet och förlänger livslängden på värmeelementet och andra inre delar som kommer i kontakt med vatten under bryggningen.

För att göra avkalkningsprocessen enkel har ett Auto Clean-program förinställts i din kaffebryggare.



Så här använder du Auto Clean-funktionen:

Följ dessa enkla steg – apparaten sköter resten:


1. Blanda 6 koppar vitvinsvinäger och 4 koppar kallt vatten i kannan. Vi rekommenderar filtrerat vatten.
2. Häll blandningen i vattentanken.
3. Placera ett filter i den löstagbara filterkorgen. Sätt filterkorgen i filterhållaren och stäng locket.
4. Kontrollera att locket på kannan sitter på, och placera den tomma kannan på värmeplattan.

---

## 5. Anslut strömladden till ett eluttag.

6. Tryck . Så aktiverar du rengöringscykeln; "" visas på displayen och rengöringscykeln startar automatiskt.
7. När autorengöringscykeln är klar går apparaten automatiskt över till standbyläge.
8. Brygg igenom apparaten med färskt vatten enligt instruktionerna i **KOM IGÅNG** innan du brygger kaffe igen.

## BRYGGNING AV KAFFE

1. Öppna locket.
2. Fyll vattentanken med önskad mängd vatten. **10-koppsmarkeringen motsvarar en full kanna kaffe.** Fyll inte förbi denna maxlinje.  
**Obs:** Använd källvatten eller filtrerat vatten. Destillerat vatten saknar mineraler som binder smakämnen i kaffet.
3. Placera ett filter i den löstagbara filterkorgen.
4. Tillsätt önskad mängd malet kaffe. Stäng locket.
5. Kontrollera att locket på kannan sitter ordentligt fast på den tomma kannan. Stäng locket ordentligt.  
**Obs:** Kaffe kan rinna över om kannans lock inte sitter korrekt.
6. Placera den tomma kannan på värmeplattan.
7. Om apparaten inte redan är ansluten, sätt i kontakten i ett eluttag.
8. Välj önskad kaffestyrka för att passa din personliga smak.
9. Tryck på , och bryggningen startar.
10. När kaffet har svalnat, öppna försiktigt locket och kasta det använda kaffet. Stäng sedan locket.
11. Kaffebryggaren håller kaffet varmt automatiskt i **30 minuter**. Därefter stängs kaffebryggaren av automatiskt.

**Observera: För att stänga av kaffebryggaren när som helst, tryck på  knappen. Dra ur kontakten när apparaten inte används.**

## RENGÖRING OCH UNDERHÅLL

Denna produkt innehåller inga delar som användaren kan serva själv. Lämna serviceärenden till kvalificerad servicepersonal.

Se till att apparaten är urkopplad och har svalnat innan rengöring påbörjas.

1. Öppna locket.
2. För att ta bort filterkorgen, greppa handtaget och lyft rakt upp. Kassera kaffesumpen.
3. Tvätta filterkorgen, kannan och kannans lock i diskmaskinens övre korg eller för hand med varmt vatten och diskmedel.

- 
4. Torka av apparatens utsida, kontrollpanelen och värmeplattan med en mjuk, fuktig trasa. Använd inte slipande rengöringsmedel eller skurplattor. Sänk aldrig ner kaffebyggaren i vatten.
  5. För att rengöra insidan av locket, öppna locket och låt det stå öppet. Torka av ytorna med en fuktig trasa.

## **TEKNISKA SPECIFIKATIONER:**

Artikelnummer: SCCM-51/32/31/01

Produktionsreferens: YK-C08

Strömförsörjning: 220-240V 50/60Hz 900-1100W

**ERP-strömförbrukning:**

**Viloläge:** mindre än 0,8 W

"Efter att huvudfunktionen har slutförts går produkten in i ett strömsnålt läge efter cirka 5 sekunder."

## **Miljöföreskrifter och information om avfallshantering**



**Information om avfallshantering för konsumenter av elektrisk och elektronisk utrustning**

Denna symbol på produkten och/eller medföljande dokument visar att produkten, när den ska kasseras, ska hanteras som **avfall från elektrisk och elektronisk utrustning (WEEE)**.

Produkter märkta med WEEE-symbolen får **inte kastas med vanligt hushållsavfall**, utan ska hanteras separat för att säkerställa korrekt behandling, återvinning och återanvändning av materialet. För korrekt hantering, återvinning och återanvändning:

- Lämna WEEE-märkt avfall till din **lokala återvinningsstation eller kommunala avfallsanläggning**, där det tas emot utan kostnad.

Genom att alla konsumenter kasserar elektriskt och elektroniskt avfall korrekt:

- Sparas värdefulla resurser.
- Förhindras negativa effekter på **människors hälsa och miljön**, som kan orsakas av farliga ämnen i avfallet.

Tillverkarens artikelnummer: YK-C08

Importör:

Strandby

Stämpelgatan 7

50464 Borås

Sweden

[info@strandby.se](mailto:info@strandby.se)

För digital manual, besök:  
[strandby.se/manuals](http://strandby.se/manuals)

