

**Trådlös hackare**  
**Från Strandy: SCFT-51/32/32/01**

## **Viktigt att tänka på före användning**

1. Läs denna bruksanvisning noggrant innan du använder produkten och spara den för framtida referens. Felaktig användning kan leda till olyckor.
2. För att undvika risk för elstötar, sänk inte ner huvudenheten eller laddningskabeln i vatten eller andra vätskor.
3. Barn får inte använda produkten utan tillsyn. Om barn eller personer med funktionsnedsättning använder den, ska de få tydliga instruktioner.
4. Kontrollera att strömbrytaren är avstängd innan produkten inte används, vid isärtagning eller rengöring.
5. Håll fast verktygets axel ordentligt vid montering av bladet. Bladet är mycket vasst – rör det inte med händerna.
6. Använd inte skadad laddningskabel eller eluttag för att använda eller ladda apparaten. Vid fel eller skada, sluta använda produkten. Försök inte reparera själv – kontakta behörig fackman.
7. Fortsätt inte använda produkten om den tappats i golvet och uppvisar synliga skador.
8. Häng inte laddningskabeln rakt ner från kanter eller hörn. Håll i själva kontakten när du drar ut den – dra inte i sladden.
9. Placera inte produkten nära värmekällor, som el- eller gasspis – risk för skador på maskinen.
10. Använd inte tillbehör som inte är avsedda för produkten – risk för fara.
11. Under drift är det strängt förbjudet att röra produkten med händer, skrapor, nycklar eller andra föremål.
12. Innan du aktiverar strömbrytaren, kontrollera att blad och lock är korrekt monterade.
13. Lägg inte till livsmedel medan maskinen är igång.
14. När du släpper strömbrytaren, stannar maskinen.
15. Även om produkten är kraftigt skadad – bränn den inte, risk för batteribrand.
16. Produkten levereras med USB-laddningskabel och laddare. Använd endast dessa för laddning.

---

## **Säkerhetstips för USB-laddningskabel**

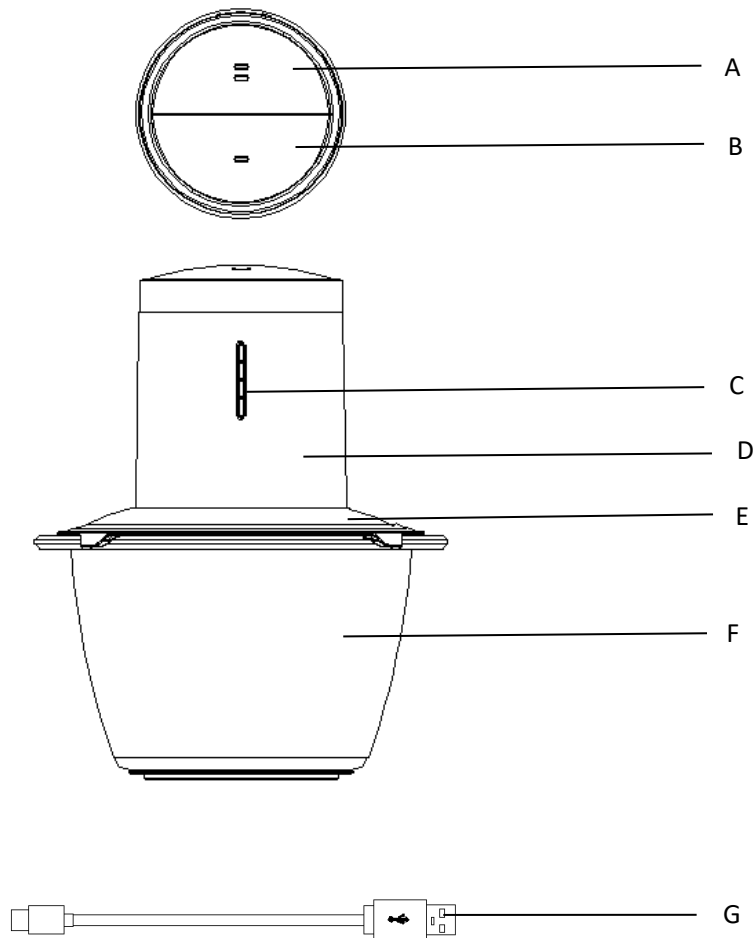
1. Dra eller slita inte i laddningskabeln.
2. När du sätter i kontakten – håll i kontakten och sätt in den i ett 220V~ eluttag.
3. När du drar ut kontakten – håll i laddaren, dra inte i kabeln.
4. Kontrollera laddningskabeln före varje laddning. Om kabeln är skadad, byt ut den omedelbart.
5. Linda inte kabeln hårt runt produkten – detta kan belasta kabeln och orsaka slitage eller brott.
6. Använd en adapter med utgångseffekt 5V–2A för laddning.
  - Använd inte adapter med högre spänning än 5V.

- Laddning med adapter under 2A tar längre tid.
  - Använd den medföljande laddningskabeln. Om den tappas bort, använd en ersättningskabel som klarar 2A strömstyrka.
- 

### **Funktioner för trådlös matberedare**

1. Högeffektiv litiumbatteri
2. Lätt, tyst, smidig och enkel att rengöra
3. Laddas enkelt – använd den var som helst, när som helst
4. S-blad i rostfritt stål
5. Glasbehållare, säker och pålitlig

## Komponenter



A. II Styrka

B. I Styrka

C. Indikator för batterinivå

D. Huvudenhet

E. Lock till skålen

F. Skål

G. Type-C laddkabel

## Användningsmetod

Den trådlösa hackaren fungerar som andra hackare, men med större frihet vid användning.

---

1. Placera glasskålen på ett jämnt och stadigt bord.
2. Sätt i S-bladet i hackarskålen och kontrollera att det är rätt monterat på plats.
3. Lägg de råa ingredienserna i skålen. Stora bitar bör skäras i cirka 2 cm stora tärningar.

Lägg inte i för mycket mat – se tabellen för maximal livsmedelsvolym i användarguiden.

4. Sätt på locket till skålen, och placera därefter huvudenheten ovanpå locket.

När indikatorlampan lyser, tryck på strömbrytaren, så startar maskinen.

Skaka eller flytta inte maskinen under användning.

5. När hackningen är klar, släpp strömbrytaren – maskinen slutar då att rotera.
6. Kontrollera att bladet har stannat helt innan du öppnar locket.
7. Håll i knivaxeln och ta bort bladet försiktigt – bladet är mycket vasst, undvik att röra det.

Häll ut innehållet.

---

**Det är strängt förbjudet att använda maskinen under en längre tid i sträck, annars kan motorn överhettas.**

För att förlänga maskinens livslängd bör du inte använda hackaren mer än **1 minut** i taget.

Efter **1 minuts** kontinuerlig användning, vänta **minst 5 minuter** så att motorn hinner svalna innan du använder den igen.

### **Matberedningsguide**

mat	Maximum	Användningstid
Kött	300g	15sek
Örter	50g	15sek
Nötter / Mandlar	150g	15sek
Ost	100g	15sek
Bröd	80g	15sek
Lök	200g	15sek
Kakor	150g	15sek
Kärfri frukt	200g	15sek
Grädder	250g	90sek
Pulver	100-500ML	60sek

### **Indikatorlampans instruktioner**

Instruktioner för indikatorlampan vid användning:

När produkten används förbrukas batteriet, och indikatorlamporna

släcks uppifrån och ned för att visa återstående batterinivå.

- Strömnivå 100–80 %: Indikator 1, 2, 3 och 4 lyser
  - Strömnivå 80–60 %: Indikator 1, 2 och 3 lyser
  - Strömnivå 60–40 %: Indikator 1 och 2 lyser
  - Strömnivå 40–20 %: Endast indikator 1 lyser
  - Strömnivå < 20 %: Indikator 1 blinkar – ladda omedelbart
- 

Instruktioner för indikatorlampan vid laddning:

- Strömnivå < 40 %: Indikator 1 blinkar
  - Strömnivå 40–60 %: Indikator 1 lyser fast, indikator 2 blinkar
  - Strömnivå 60–80 %: Indikator 1 och 2 lyser fast, indikator 3 blinkar
  - Strömnivå 80–99 %: Indikator 1, 2 och 3 lyser fast, indikator 4 blinkar
  - Strömnivå > 99 %: Alla fyra indikatorer (1, 2, 3, 4) lyser fast
- 

**OBS:** Produkten är utrustad med ett automatiskt skyddssystem som förhindrar överbelastning.

Om belastningen är för hög, stängs maskinen automatiskt av. Vid överbelastning blinkar alla fyra lampor tre gånger och enheten stängs ned. Släpp strömbrytaren så att alla lampor släcks.

Minska mängden livsmedel i skålen, låt maskinen vila i minst 15 minuter innan den används igen.

---

Så laddar du produkten

1. Kontrollera att strömbrytaren är släppt och att maskinen inte är i drift.
2. Öppna laddningsporten på enheten och anslut ena änden av Type-C-kabeln till porten.
3. Anslut USB-kabeln till laddaren och sätt laddaren i eluttaget.
4. Lampan blinkar under laddning. När enheten är fulladdad slutar lampan att blinka.

**Observera:** Enheten levereras med cirka 30 % laddning. Det rekommenderas att den laddas **fullt före första** användning för att uppnå bästa prestanda.

---

### **Rengöring och underhåll**

1. Kontrollera att strömbrytaren är släppt och att enheten inte är igång under rengöring.
2. Se till att produkten inte är ansluten för laddning vid rengöring.
3. För att undvika elstötar – torka av enhetens utsida och laddningskabel med torr trasa.  
  
Spola inte och sänk inte ner huvudenheten eller laddningskabeln i vatten eller annan vätska.
4. Metallborstar, nylonborstar, rengöringsmedel och liknande kan skada produktens ytskikt – använd dem inte.

5. Lock, knivblad och skål kan diskas i diskmaskin.

---

## Förvaring

Innan förvaring, se till att alla delar är rena och torra.

Vid full laddning kan batteriet lagras i upp till tre månader.

Om lagringen överstiger tre månader och batterinivån sjunker, ladda enheten innan användning.

Säkerställ att strömbrytaren är i av-läge vid förvaring.



### BATTERIHANTERING VID KASSERING

För att minimera risker för hälsa och miljö när denna produkt nått slutet av sin livslängd, kräver lagstiftning om avfall från elektrisk och elektronisk utrustning (WEEE) samt Batteridirektivet att du **kasserar produkten på en lämplig insamlingsplats**, där den kan skickas för korrekt återvinning.

Kontakta dina **lokala myndigheter** för mer information om återvinning och säker kassering i ditt område.



### BORTSKAFFANDE AV BATTERI

Symbolen på produkten eller dess förpackning visar att produkten **inte får behandlas som hushållsavfall**. Istället ska den lämnas in till en **lämplig insamlingsplats för återvinning av elektrisk och elektronisk utrustning**.

Genom att säkerställa att denna produkt kasseras på rätt sätt bidrar du till att **förebygga potentiellt negativa konsekvenser för miljön och människors hälsa** som kan uppstå vid felaktig avfallshantering.

För mer information om återvinning av denna produkt, vänligen kontakta din **kommun** eller **lokala avfallsentreprenör**.

## Tekniska specifikationer:

Artikelnummer: SCFT	Adapter 5V/2A	Specifikation:	Laddningstid: 3-4H
---------------------	------------------	----------------	--------------------

Effekt: 200W	Arbetspänning: 11.1V	Batteri Kapacitet: 2000mAh x 3
--------------	----------------------	-----------------------------------

Tillverkares artikelnummer: HE-5005H

Importör:

Strandby  
Stämpelgatan 7  
50464, Borås  
Sverige

För digital manual, besök: [strandby.se/manuals](http://strandby.se/manuals)